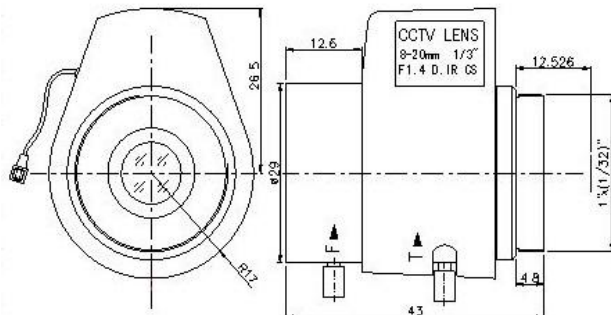


# 200 万像素级镜头

## VG0820MP IR

- ◆ 品牌：中联科创（ZLKC）
- ◆ 规格：1/3" CS 型
- ◆ 焦距 f=8-20mm
- ◆ 200 万像素高品质影像
- ◆ 自动光圈 F1.4-360
- ◆ 聚焦和变焦调节螺丝锁定
- ◆ 紧凑型设计，金属外观



产品规格书：

型号 Model	VG0820MP IR	
像机尺寸 Image Size	1/3-inch	
焦距 Focal length	8-20mm	
光圈范围 F No.	F1.4-360	
最短物距 M. O. D(m)	0.3m	
控制方式 Operation	Iris	Auto 自动调整
	Focus	Manual 手动调整
	Zoom	Manual 手动调整
畸变 Distortion	1/4" Type	-10%@wide
	1/3" Type	-9%@wide
视场角 Horizontal Angle of View	1/3" Type	33.5° × 15°
接口 Mount	CS-Mount	
外形尺寸 Dimension	Φ 29x38.2mm	
重量 Weight	58.0g	
备注 Remark	2MP IR CCTV LENS	