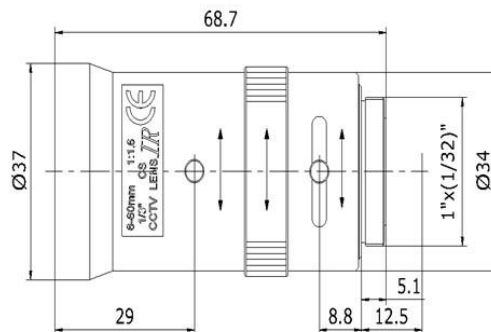


200 万像素级镜头

VM06060MP IR

- ◆ 品牌：中联科创（ZLKC）
- ◆ 规格：1/3" CS 型
- ◆ 焦距 f=6-60mm
- ◆ 200 万像素影像
- ◆ 手动光圈 F1.6-C
- ◆ 聚焦和变焦调节螺丝锁定
- ◆ 全金属光学玻璃结构设计



Unit: mm



产品规格书：

型号 Model	VM06060MP IR	
像机尺寸 Image Size	1/3-inch	
焦距 Focal length	6-60mm	
光圈范围 F No.	F1.6-C	
最短物距 M. O. D(m)	0.2m	
控制方式 Operation	Iris	Manual 手动调整
	Focus	Manual 手动调整
	Zoom	Manual 手动调整
畸变 Distortion	1/2.7" Type	-9%@wide
	1/3" Type	-10%@wide
视场角 Horizontal Angle of View	1/3" Type	42° × 4.5°
接口 Mount	CS-Mount	
外形尺寸 Dimension	Φ 37x68.7mm	
重量 Weight	108.0g	
备注 Remark	2MP HD CCTV LENS	