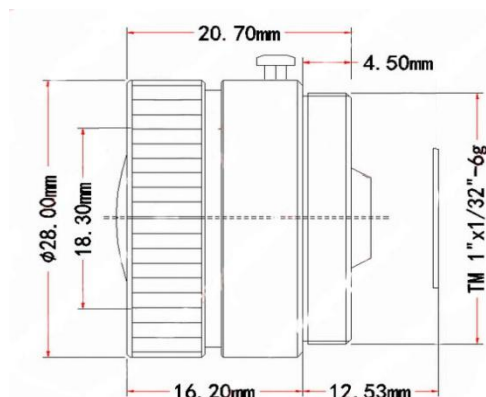


# 300 万像素固定镜头

## VM2. 8IR3L

- ◆ 品牌：中联科创（ZLKC）
- ◆ 规格：1/2.7" CS 型
- ◆ 焦距  $f=2.8\text{ mm}$
- ◆ 300 万像素影像
- ◆ 超广角日夜矫正 IR 镜头
- ◆ 多层镀膜玻璃镜片
- ◆ 全金属紧凑的结构设计



产品规格书：

型号 (Model)		VM2. 8IR3L
焦距 (Focal length)		2.8mm
相对孔径 (Aperture)		F1.2
像面尺寸 (Format)		1/2.7" (4.8×6.4)
视场角 (DIA field view)	垂直方向 (Vertical)	90°
	水平方向 (Horizontal)	104°
	对角线方向 (Diagonal)	110°
接口 (Mount)		CS
最大畸变 (Distortion)		-85.00%
外形尺寸 (Max Dist)		Φ 28×20.7mm
最小物距 (M. O. D)		0.2m
后焦距 (Back focallength)		8.03mm
温度范围 (Work Temperature)		-10~+45°C
最大温度范围 (Max Temperature Range)		-40~+60°C
分辨率 (Resolution Center/Edge)		3MP
重量 (Weight)		32.5g
备注 (Comments)		300 万像素广角镜头