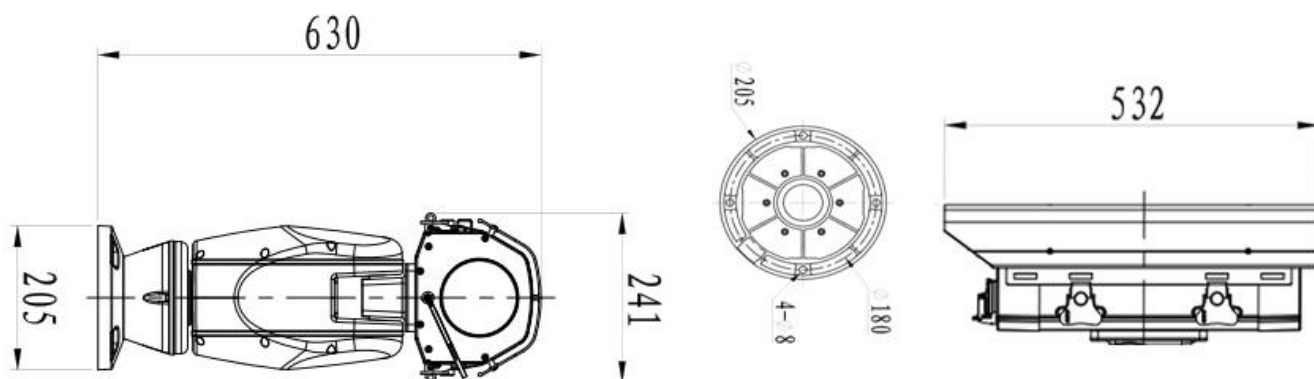


高清 40 倍率电动变焦云台一体机

VM8940MP2D

- ◆ 品牌：中联科创（ZLKC）
- ◆ 规格：1/2.8" ,6.8-272mm 大倍率 40 倍光学变倍电动变焦
- ◆ 240 万像素高分辨率、高清晰影像、防止眩光、鬼影
- ◆ 360° 水平转动,-88~40° 垂直转动;
- ◆ 水平转速 0.01-30° /秒,垂直转速 0.01-15° /秒
- ◆ 定位精度±0.025°。支持 PelcoP/D、AD、AB 曼码等 17 种协议
- ◆ 带 OSD 菜单、三级防雷、7 进 2 出报警; 内部温度警示
- ◆ 128 个预置点, 标题可设, 自动水平扫描 355° 可设, 4 条自动扫描路线
- ◆ 防雷及防涌浪保护, 视频, 通讯, 电源接入端设计 2—3 级保护电路
- ◆ 内置 OSD 屏幕菜单, 轻松实现功能信息显示及调用各种监控功能
- ◆ 可设置和调用预置点, 自动巡航, 花样扫描, 水平扫描, 和显示区域等
- ◆ 高强度铝基壳体, 抗冲击, 防腐蚀, 防护等级达到 IP66
- ◆ 内置自动恒温装置, 适用于-40° ~+60° 环境温度
- ◆ 内置多协议, 兼容 Pelco-P, Pelco-D, KALATEL, AD, PHILIPS 等 17 种协议
- ◆ 铝基壳体, 钢性结构设计, 抗冲击、抗晃动, 适应不同恶劣环境
- ◆ 适用于交通、森林防火、海事管理、港口、边防、油田等行业及领域



VM8940MP2D 产品规格书:

摄像一体机参数	
传感器	1/2.8-inch Type CMOS Sensor
有效像素	240 万
镜头倍数	40 倍
扫描帧率	水平 15.625KHz 垂直 50Hz
分辨率	1920×1280
最低照度	彩色: 1.0Lux 黑白: 0.05Lux
焦距	6.8-272mm

视角	35.1° (近端) 1.1° (远端)
光圈	自动/手动
聚焦	自动/手动
白平衡	自动/手动
背光补偿	关/开
信噪比 (S/N)	>50db
电子快门	1/60-1/10000
视频输出幅度	1.0±0.2Vp-p
视频输出接口	RCA 接口, Ypbyr, HDMI
宽动态	有
隐私保护	24 块
云台性能	
电源	AC 24V ±20%
功率	功率≤60W; 带防冻雨功能时功率≤120W
监控方式	手动控制/定时启动设置
雨刷控制	电动
旋转速度	水平 0.01 ~30° /秒, 垂直 0.01 ~ 15° /秒
预置速度	水平 50° /秒, 垂直 20° /秒
定位精度	0.01°
旋转	水平 360° 连续旋转, 垂直 128° (-88° ~ +40°)
焦距速度自动控制	控制速度根据焦距的长短自动调节
预置点	128 个, 标题可设
自动水平扫描	355° 可设 , 4 条自动扫描路线
显示区域	8 个, 带标题 (支持在区域内自动扫描)
报警功能	7 路报警输入 / 2 路报警输出
同步方式	内/外同步
解码器	内置
视频输出接口	CVBS/HD-SDI (Female BNC) /SD-IP/HD-IP (RJ45)
远程控制	RS485/422 总线、曼彻斯特码 、BI-PHASE 码
通信波特率 (RS485)	2400 / 4800 / 9600/19200 bps
地址范围	1~254
环境温度	-40℃~+60℃
环境湿度	0~95% (无冷凝)

防护等级	IP66, 全天候防护罩, 内置 4000V 防雷、防浪涌保护
尺寸(长×宽×高)	600mm*200mm*610mm
产品重量	15KG
承载重量	15KG (含摄像机镜头护罩)
承载方式	顶载
传动方式	两级传动
材料	高强度铝合金
安装环境	室外