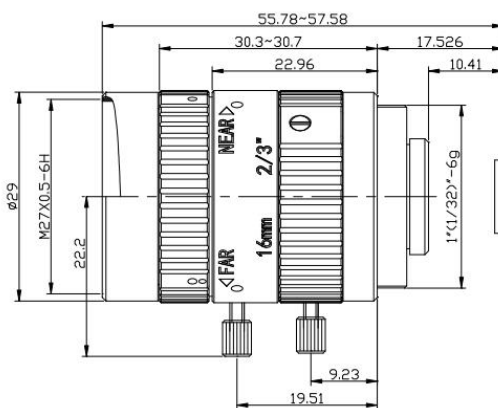


- ◆品牌：中联科创（ZLKC）
- ◆规格：2/3" C型 f=16mm F1.8
- ◆宽带增透膜，提高透光性能
- ◆5百万像素高精成密成像
- ◆高分辨率、大景深、无畸变
- ◆紧凑外形小，抗震性能好
- ◆适用工业检测，工业自动化等



产品规格书：

500万像素 16mm 工业镜头 C Mount		物距 Working Distance	倍率 Optical Magnifi cation	视野 2/3"Field of View (mm)		
型号 Model	<b>FM1618MP5</b>	mm	-	H	V	
像机尺寸 Image Size	2/3-inch	900	0.0177X	207.6	380.7	
焦距 Focal length	16mm	850	0.0187X	480.0	360.0	
光圈范围 F No.	F1.8-16	800	0.0198X	473.8	355.4	
最短物距 M. O. D(m)	0.1-Inf.	750	0.0211X	397.6	298.2	
控制方式 Operation	Iris	Manual 手动调整	700	0.0230X	371.7	278.8
	Focus	Manual 手动调整	650	0.0243X	345.9	259.4
视场角 Angle of View (D×H×V)	2/3"	37.9° × 30.8° × 23.3°	600	0.0263X	320.0	240.0
	1/1.8"	31.4° × 25.4° × 19.2°	550	0.0287X	294.3	220.7
	1/2"	28.1° × 22.6° × 17.1°	500	0.0359X	268.4	201.0
畸变 TV Distortion	<0.2%	450	0.0379X	242.6	182.0	
光学后焦 BFL	10.53mm	400	0.0405X	216.8	162.6	
法兰距 Flange FL	17.526mm	350	0.0458X	190.9	143.2	
接口 Mount	C-Mount	300	0.0532X	165.2	123.9	
近摄视野 2/3"FOV	165.2mm×123.9mm (WD=300mm)	250	0.0634X	139.2	104.4	
外形尺寸 Dimension	Φ29×39mm	200	0.0785X	113.6	85.2	
重量 Weight	78.0g	150	0.1012X	85.3	63.6	
分辨率 Resolution	5.0MP	100	0.1481X	58.6	43.7	
滤镜尺寸 Filter	M27x 0.5	-	-	-	-	
工作温度 Working Temperature	-20°C ~ +60°C	-	-	-	-	