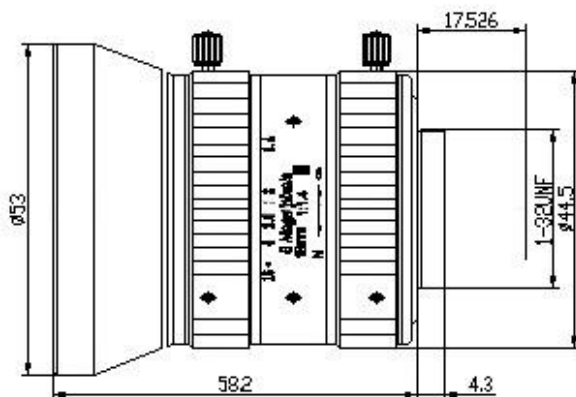


800 万像素级镜头

VM1614MP8IR

- ◆品牌：中联科创（ZLKC）
- ◆规格：1" C 型 f=16mm F1.4
- ◆多层镀膜，有效抑制杂光和鬼影
- ◆800 万像素高品质影像
- ◆道路监控镜头
- ◆全金属结构，抗震性能好
- ◆适用于高清电子警察、治安卡口抓拍、动态治安监控系统



产品规格书：

型号 Model	VM1614MP8IR	
像机尺寸 Image Size	1-inch	
焦距 Focal length	16mm	
光圈范围 F No.	F1.4-C	
最短物距 M. O. D(m)	0.1-Inf.	
控制方式 Operation	Iris	Manual 手动调整
	Focus	Manual 手动调整
畸变 Distortion	1" Type	-0.05%@y=8.0mm
	2/3" Type	-0.02%@y=5.5mm
视场角 Horizontal Angle of View	1" Type	44°
后焦距 Back focal length	16.4mm	
接口 Mount	C-Mount	
外形尺寸 Dimension	Φ53x58.2mm	
重量 Weight	285.0g	
备注 Remark	800 万像素工业级镜头	