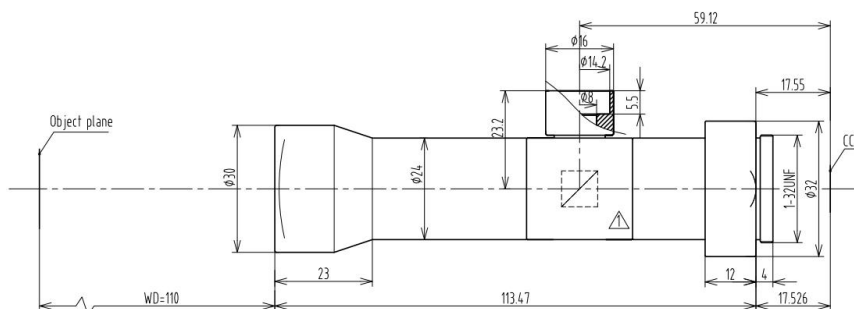


# 标准定倍远心镜头

## HM40X110T



- ◆品牌：中联科创（ZLKC）
- ◆规格：2/3" C型 4X
- ◆采用物方远心设计，拥有卓越的成像品质
- ◆FOV 规格多，满足对不同视场需求
- ◆高分辨率、高对比、低畸变、大光圈
- ◆带同轴光可选，大景深，成像画质好
- ◆适用于高精度视觉定位等场景。

### 远心定倍镜头命名规则

HM40X110T

HM：系列代号

40X：该款镜头放大倍率为 4 倍

110：该款镜头工作距离为 110mm

C：该款镜头带同轴光

T:远心（Telecentric）的缩写

### 产品规格书：

型号 Model	HM40X110T	
最大 CCD 尺寸 Max Image Size	2/3-inch	
放大倍率 Magnification	4 X	
工作距离 WD (mm)	110	
像方 F/# Working F/#	22	
数值孔径 Object NA(mm)	0.09	
物方景深 Depth of field(mm)	0.13	
畸变 Distortion	<0.05%	
分辨率 Resolution	3.7 μ	
视野范围 FOV (WxH) (mm)	2/3" (8.8x6.6)	2.2x1.7
	1/1.8" (7.13x5.37)	1.8x1.3
	1/2" (6.4x4.8)	1.6x1.2
物方远心度(° max)	<0.1°	
接口 Mount	C-Mount	
总长 TTL	130mm	