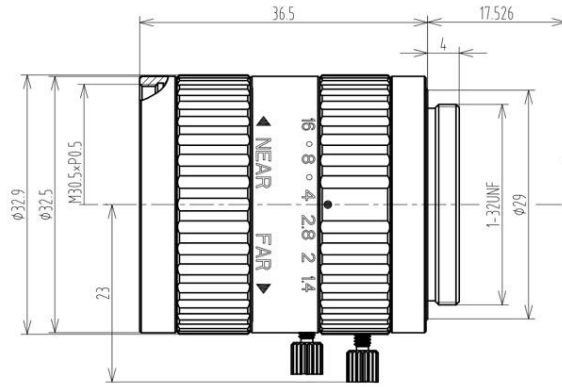


- ◆ 品牌：中联科创（ZLKC）
- ◆ 规格：2/3" C 型 f=12mm F1.4
- ◆ 多层镀膜，有效抑制杂光和鬼像
- ◆ 5 百万像素高品质影像
- ◆ 高分辨率、高对比度、低畸变
- ◆ 紧凑型结构，抗震性能好
- ◆ 适用工业检测，道路监控等



产品规格书：

500 万像素 12mm 低畸变 FA 镜头 C Mount		物距 Working Distance	倍率 Optical Magnification	视野 2/3" Field of View (mm)		
型号 Model	HM1214MP5	mm	-	H	V	
像机尺寸 Image Size	2/3-inch	900	0.014X	628.6	471.4	
焦距 Focal length	12mm	850	0.015X	586.7	440.0	
光圈范围 F No.	F1.4-16	800	0.016X	550.0	412.5	
最短物距 M. O. D(m)	0.1-Inf.	750	0.017X	517.6	388.2	
控制方式 Operation	Iris	Manual 手动调整	700	0.018X	488.9	366.7
	Focus	Manual 手动调整	650	0.019X	463.2	347.4
视场角 Angle of View (D×H×V)	2/3"	49.3° × 39.5° × 30.5°	600	0.021X	419.0	314.3
	1/2"	36.8° × 29.5° × 22.8°	550	0.022X	400.0	300.0
畸变 Distortion	<0.2%	500	0.025X	352.0	264.0	
光学后焦 BFL	12.42mm	450	0.027X	325.9	244.4	
接口 Mount	C-Mount	400	0.030X	293.3	220.0	
近摄视野 Object Dimension	220mm × 165mm (WD=300mm)	350	0.035X	251.4	188.6	
外形尺寸 Dimension	Φ32.5 × 36.5mm	300	0.040X	220.0	165.0	
重量 Weight	134.0g	250	0.048X	183.3	137.5	
分辨率 Horizontal Resolution	5.0MP	200	0.059X	149.2	111.9	
滤镜尺寸 Filter Thread	M30.5x 0.5	150	0.077X	114.3	85.7	
工作温度 Working Temperature	-20°C ~ +60°C	100	0.097X	88.4	66.3	