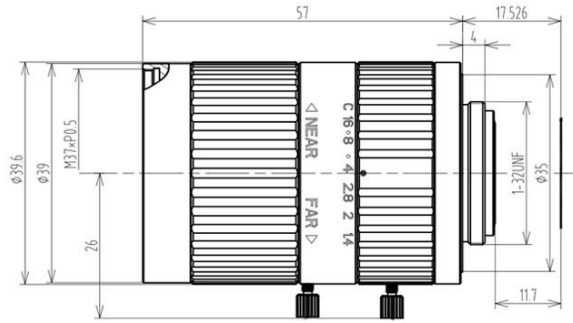


- ◆ 品牌：中联科创（ZLKC）
- ◆ 规格：2/3" C 型 f=50mm F1.4
- ◆ 多层镀膜，有效抑制杂光和鬼像
- ◆ 5 百万像素高品质影像
- ◆ 高分辨率、高对比度、低畸变
- ◆ 紧凑型结构，抗震性能好
- ◆ 适用工业检测，道路监控等



产品规格书：

500 万像素 50mm 低畸变 FA 镜头 C Mount		物距 Working Distance	倍率 Optical Magnification	视野 2/3" Field of View (mm)		
型号 Model	<b>HM5014MP5</b>	mm	-	H	V	
像机尺寸 Image Size	2/3-inch	2000	0.025X	352.0	264.0	
焦距 Focal length	50mm	1000	0.051X	172.5	129.4	
光圈范围 F No.	F1.4-16	900	0.057X	154.4	115.8	
最短物距 M. O. D(m)	0.3-Inf.	850	0.060X	146.7	110.0	
控制方式 Operation	Iris	Manual 手动调整	800	0.064X	137.5	103.1
	Focus	Manual 手动调整	750	0.068X	129.4	97.1
视场角 Angle of View (D×H×V)	2/3"	12.2° × 10.5° × 7.8°	700	0.073X	120.5	90.4
	1/2"	9.5° × 7.6° × 5.3°	650	0.079X	111.4	83.5
畸变 Distortion	<0.1%	600	0.086X	102.6	76.9	
光学后焦 BFL	13.63mm	550	0.094X	93.6	70.2	
接口 Mount	C-Mount	500	0.104X	84.6	63.5	
近摄视野 Object Dimension	84.6mm × 63.5mm (WD=500mm)	450	0.116X	75.9	56.9	
外形尺寸 Dimension	Φ39 × 57mm	400	0.131X	67.2	50.4	
重量 Weight	163.0g	350	0.150X	58.7	44.0	
分辨率 Horizontal Resolution	5.0MP	300	0.177X	49.7	37.3	
滤镜尺寸 Filter Thread	M37x 0.5	-	-	-	-	
工作温度 Working Temperature	-20°C ~ +60°C	-	-	-	-	