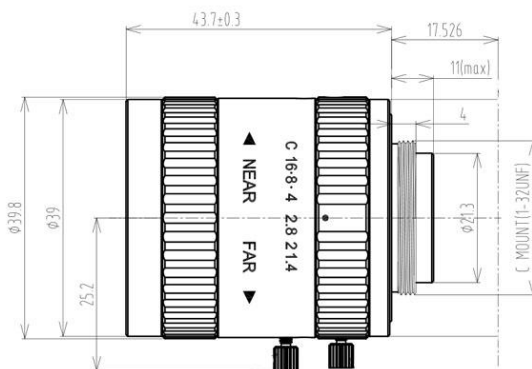


- ◆ 品牌：中联科创（ZLKC）
- ◆ 规格：2/3" C 型 f=35mm F1.4
- ◆ 多层镀膜，有效抑制杂光和鬼像
- ◆ 5 百万像素高品质影像
- ◆ 高分辨率、高对比度、低畸变
- ◆ 紧凑型结构，抗震性能好
- ◆ 适用工业检测，道路监控等



产品规格书：

500 万像素 35mm 低畸变 FA 镜头 C Mount		物距 Working Distance	倍率 Optical Magnification	视野 2/3" Field of View (mm)		
型号 Model	HM3514MP5	mm	-	H	V	
像机尺寸 Image Size	2/3-inch	900	0.037X	236.2	176.9	
焦距 Focal length	35mm	850	0.040X	223.2	167.2	
光圈范围 F No.	F1.4-16	800	0.042X	210.3	157.5	
最短物距 M. O. D(m)	0.2-Inf.	750	0.045X	197.3	147.8	
控制方式 Operation	Iris	Manual 手动调整	700	0.048X	184.3	138.1
	Focus	Manual 手动调整	650	0.052X	171.4	128.4
视场角 Angle of View (D×H×V)	2/3"	17.5° × 14° × 10.3°	600	0.056X	158.4	118.6
	1/2"	12.6° × 10.1° × 7.6°	550	0.061X	145.5	108.9
畸变 Distortion	<0.1%	500	0.067X	132.5	99.2	
光学后焦 BFL	12.82mm	450	0.074X	119.6	89.5	
接口 Mount	C-Mount	400	0.083X	106.6	79.8	
近摄视野 Object Dimension	80.7mm × 60.4mm (WD=300mm)	350	0.094X	93.7	70.1	
外形尺寸 Dimension	Φ39 × 43.7mm	300	0.110X	80.7	60.4	
重量 Weight	136.0g	250	0.131X	67.7	50.6	
分辨率 Horizontal Resolution	5.0MP	200	0.162X	54.7	40.9	
滤镜尺寸 Filter Thread	M37x 0.5	150	0.213X	41.8	31.2	
工作温度 Working Temperature	-20°C ~ +60°C	-	-	-	-	