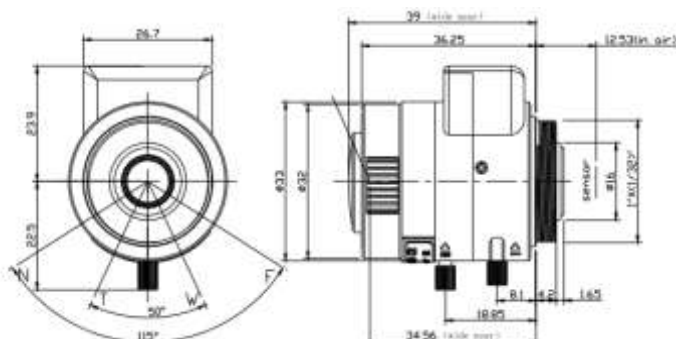


200 万像素级镜头

VG0358MP IR

- ◆ 品牌：中联科创（ZLKC）
- ◆ 规格：1/3" CS 型
- ◆ 焦距 $f=3.5-8\text{mm}$
- ◆ 200 万像素影像
- ◆ 自动光圈 F1.4-360
- ◆ 聚焦和变焦调节螺丝锁定
- ◆ 紧凑的结构设计



产品规格书：

型号 Model	VG0358MPIR	
像机尺寸 Image Size	1/3-inch	
焦距 Focal length	3.5-8mm	
光圈范围 F No.	F1.4-360	
最短物距 M.O.D(m)	0.2m	
控制方式 Operation	Iris	Auto 自动调整
	Focus	Manual 手动调整
	Zoom	Manual 手动调整
畸变 Distortion	1/2.7"Type	-11%@wide
	1/3"Type	-13%@wide
视场角 Horizontal Angle of View	1/3"Type	90°x28°
接口 Mount	CS-Mount	
外形尺寸 Dimension	Φ32x39mm	
重量 Weight	55.0g	
备注 Remark	200 万像素监控镜头	