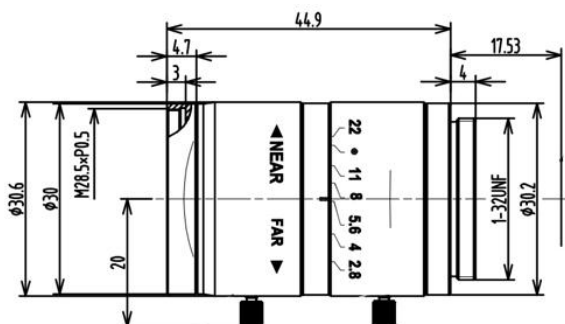


- ◆ 品牌：中联科创（ZLKC）
- ◆ 规格：1/1.8" C 型 f=50mm F2.8
- ◆ 多层镀膜，有效抑制杂光和鬼像
- ◆ 5 百万像素大景深影像
- ◆ 高分辨率、大景深、无畸变
- ◆ 轻巧型，抗震性能好
- ◆ 适用工业检测，机器视觉等



产品规格书：

500 万像素 50mm 手动光圈镜头 C Mount		物距 Working Distance	倍率 Optical Magnification	视野 1/1.8" Field of View (mm)		
型号 Model	VM5028MP5	mm	-	H	V	
像机尺寸 Image Size	1/1.8-inch	1200	0.043X	164.2	112.6	
焦距 Focal length	50mm	1100	0.047X	150.0	112.0	
光圈范围 F No.	F2.8-22	1000	0.052X	135.8	101.4	
最短物距 M.O.D(m)	0.2-Inf.	950	0.055X	128.7	96.1	
控制方式 Operation	Iris	Manual 手动调整	900	0.059X	121.6	90.8
	Focus	Manual 手动调整	850	0.062X	114.5	85.5
视场角 Horizontal Angle of View (D×H×V)	1/1.8"	10.2°×8.2°×6.1°	800	0.066X	107.4	80.2
	1/2.5"	8.2°×6.6°×4.9°	750	0.071X	100.3	74.9
	1/3"	6.9°×5.5°×4.1°	700	0.076X	93.2	69.6
畸变 Distortion	<0.05%		650	0.083X	86.1	64.3
光学后焦 BFL	17.4mm		600	0.090X	78.9	59.0
接口 Mount	C-Mount		550	0.099X	71.9	53.7
近摄视野 Object Dimension	64.8mm×48.4mm(WD=500mm)		500	0.110X	64.8	48.4
外形尺寸 Dimension	Φ30×44.9mm		450	0.124X	57.6	43.1
重量 Weight	67.5g		400	0.141X	50.5	37.7
滤镜尺寸 Filter Thread	M28.5x 0.5		350	0.164X	43.4	32.4
工作温度 Working Temperature	-20°C ~ +60°C		300	0.196X	36.1	27.1