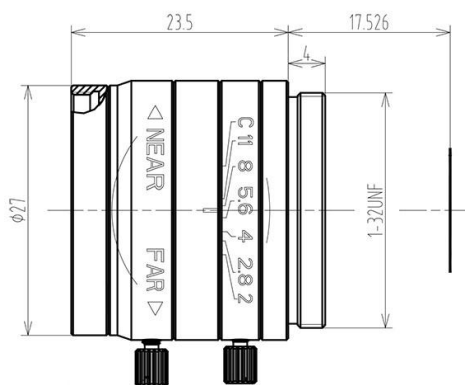


- ◆品牌：中联科创（ZLKC）
- ◆规格：1/1.8" C 型 f=25mm F2.0
- ◆多层镀膜，有效抑制杂光和鬼像
- ◆5 百万像素大景深影像
- ◆高分辨率、大景深、无畸变
- ◆轻巧型，抗震性能好
- ◆适用工业检测，机器视觉等



产品规格书：

500 万像素 25mm 手动光圈镜头 C Mount		物距 Working Distance	倍率 Optical Magnifi- cation	视野 1/1.8"Field of View(mm)		
型号 Model	VM2520MP5	mm	-	H	V	
像机尺寸 Image Size	1/1.8-inch	900	0.028X	254.4	190.8	
焦距 Focal length	25mm	850	0.030X	240.1	180.1	
光圈范围 F No.	F2.0-C	800	0.032X	225.7	169.3	
最短物距 M.O.D(m)	0.1-Inf.	750	0.034X	211.4	158.5	
控制方式 Operation	Iris	Manual 手动调整	700	0.036X	197	147.8
	Focus	Manual 手动调整	650	0.039X	182.6	137
视场角 Horizontal Angle of View (D×H×V)	1/1.8"	19.0°×13.6°×11.3°	600	0.043X	168.3	126.2
	1/2.5"	16.2°×13.4°×10.3°	550	0.047X	153.9	115.4
	1/3"	13.8°×11.4°×8.8°	500	0.051X	139.6	104.7
畸变 Distortion	<0.1%		450	0.057X	125.2	93.9
光学后焦 BFL	13.7mm		400	0.065X	110.8	83.1
接口 Mount	C-Mount		350	0.074X	96.5	72.3
近摄视野 Object Dimension	82.1mm×61.6mm(WD=300mm)		300	0.088X	82.1	61.6
外形尺寸 Dimension	Φ26.8×23mm		250	0.106X	67.7	50.8
重量 Weight	31.0g		200	0.135X	53.3	40
滤镜尺寸 Filter Thread	M25.5x 0.5		150	0.186X	38.9	29.2
工作温度 Working Temperature	-20°C ~ +60°C		100	0.296X	24.4	18.3