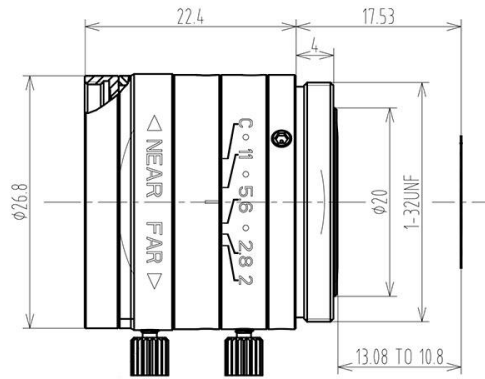


- ◆ 品牌：中联科创（ZLKC）
- ◆ 规格：1/1.8" C 型 f=16mm F2.0
- ◆ 多层镀膜，有效抑制杂光和鬼像
- ◆ 5 百万像素大景深影像
- ◆ 高分辨率、大景深、无畸变
- ◆ 轻巧型，抗震性能好
- ◆ 适用工业检测，机器视觉等



产品规格书：

500 万像素 16mm 手动光圈镜头 C Mount		物距 Working Distance	倍率 Optical Magnification	视野 1/1.8" Field of View(mm)		
型号 Model	VM1620MP5	mm	-	H	V	
像机尺寸 Image Size	1/1.8-inch	900	0.018X	403.5	302.6	
焦距 Focal length	16mm	850	0.019X	381	285.8	
光圈范围 F No.	F2.0-C	800	0.020X	358.6	268.9	
最短物距 M.O.D(m)	0.1-Inf.	750	0.021X	336.2	252.1	
控制方式 Operation	Iris	Manual 手动调整	700	0.023X	313.8	235.3
	Focus	Manual 手动调整	650	0.025X	291.3	218.5
视场角 Horizontal Angle of View (D×H×V)	1/1.8"	30.3°×24.7°×18.2°	600	0.027X	268.9	201.7
	1/2.5"	25.2°×20.6°×15.8°	550	0.029X	216.5	184.9
	1/3"	21.3°×17.4°×13.5°	500	0.032X	224.1	168
畸变 Distortion	<0.1%		450	0.036X	201.6	151.2
光学后焦 BFL	12.7mm		400	0.040X	179.2	134.4
接口 Mount	C-Mount		350	0.046X	156.8	117.6
近摄视野 Object Dimension	134mm×100.8mm(WD=300mm)		300	0.054X	134.0	100.8
外形尺寸 Dimension	Φ26.8×22.4mm		250	0.064X	111.9	83.9
重量 Weight	76.0g		200	0.080X	89.5	67.1
滤镜尺寸 Filter Thread	M25.5x 0.5		150	0.107X	67.1	50.3
工作温度 Working Temperature	-20°C ~ +60°C		100	0.162X	44.6	33.5