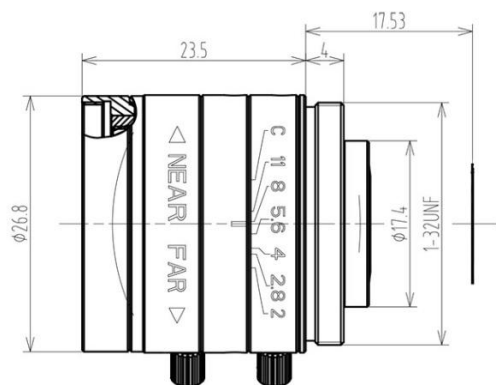


- ◆ 品牌：中联科创（ZLKC）
- ◆ 规格：1/1.8" C 型 f=6mm F2.0
- ◆ 多层镀膜，有效抑制杂光和鬼像
- ◆ 5 百万像素大景深影像
- ◆ 高分辨率、大景深、无畸变
- ◆ 轻巧型，抗震性能好
- ◆ 适用工业检测，机器视觉等



产品规格书：

500 万像素 6mm 手动光圈镜头 C Mount		物距 Working Distance	倍率 Optical Magnification	视野 1/1.8" Field of View(mm)		
型号 Model	<b>VM0620MP5</b>	mm	-	H	V	
像机尺寸 Image Size	1/1.8-inch	900	0.007X	1026	769.5	
焦距 Focal length	<b>6mm</b>	850	0.007X	969.8	727.3	
光圈范围 F No.	F2.0-C	800	0.008X	913.5	685.2	
最短物距 M.O.D(m)	0.1-Inf.	750	0.008X	857.3	643	
控制方式 Operation	Iris	Manual 手动调整	700	0.009X	801.1	600.8
	Focus	Manual 手动调整	650	0.009X	744.9	558.6
视场角 Horizontal Angle of View (DxHxV)	1/1.8"	69.8°x59.6°x46°	600	0.010X	688.6	506.5
	1/2.5"	60.9°x48.7°x36.5°	550	0.011X	632.4	474.3
	1/3"	52.4°x41.9°x31.4°	500	0.012X	576.2	432.1
畸变 Distortion	<0.1%		450	0.014X	519.9	389.9
光学后焦 BFL	11.6mm		400	0.015X	463.7	347.8
接口 Mount	C-Mount		350	0.017X	407.5	305.6
近摄视野 Object Dimension	351mmx263.3mm(WD=300mm)		300	0.020X	351	263.3
外形尺寸 Dimension	Φ26.8x23.5mm		250	0.024X	295	221.2
重量 Weight	34.5.0g		200	0.030X	236.6	177.4
滤镜尺寸 Filter Thread	M25.5x 0.5		150	0.039X	181.1	135.8
工作温度 Working Temperature	-20°C ~ +60°C		100	0.058X	125.7	94.3