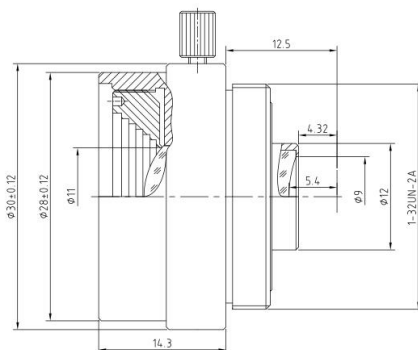


300 万像素广角固定镜头

VM08IR3MP

- ◆ 品牌：中联科创（ZLKC）
- ◆ 规格：1/2" CS 型
- ◆ 焦距 f=8 mm
- ◆ 300 万像素影像无暗圈
- ◆ 标准全景后焦调整
- ◆ 多层镀膜玻璃镜片
- ◆ 全金属紧凑的结构设计



产品规格书：

型号 (Model)	VM08IR3MP	
焦距 (Focal length)	8.0mm	
相对孔径 (Aperture)	F1.6	
像面尺寸 (Format)	1/2"	
视场角 (DIA field view)	垂直方向 (Vertical)	35°
	水平方向 (Horizontal)	48°
	对角线方向 (Diagonal)	62°
接口 (Mount)	CS	
最大畸变 (Distortion)	-53.00%	
外形尺寸 (Max Dist)	Φ 30×14.3mm	
最小物距 (M. O. D)	0.3m	
后焦距 (Back focallength)	5.4mm	
温度范围 (Work Temperature)	-20~+45°C	
最大温度范围 (Max Temperature Range)	-40~+60°C	
分辨率 (Resolution Center/Edge)	3MP	
重量 (Weight)	13g	
备注 (Comments)	单焦广角镜头 Single focus wide-angle lens	