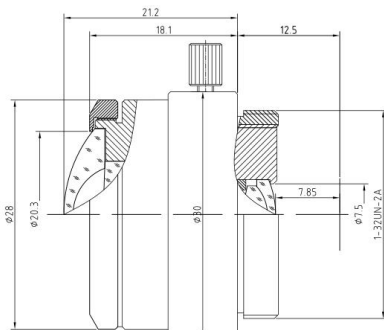


300 万像素广角固定镜头

VM295 IR3D

- ◆ 品牌：中联科创（ZLKC）
- ◆ 规格：1/1.8" CS 型
- ◆ 焦距 $f=2.95\text{ mm}$
- ◆ 300 万像素超广角影像
- ◆ 标准后焦调整无暗圈
- ◆ 多层镀膜玻璃镜片
- ◆ 全金属紧凑的结构设计



产品规格书：

型号 (Model)	VM295IR3D		
焦距 (Focal length)	2.95mm		
相对孔径 (Aperture)	F2.0		
像面尺寸 (Format)	1/1.8"		
视场角 (DIA field view)	垂直方向 (Vertical)	104°	
	水平方向 (Horizontal)	138°	
	对角线方向 (Diagonal)	178°	
接口 (Mount)	CS		
最大畸变 (Distortion)	97.00%		
外形尺寸 (Max Dist)	Φ 28×21.2mm		
最小物距 (M. O. D)	0.1m		
后焦距 (Back focallength)	7.85mm		
温度范围 (Work Temperature)	-20~+45°C		
最大温度范围 (Max Temperature Range)	-40~+60°C		
分辨率 (Resolution Center/Edge)	3MP		
重量 (Weight)	18g		
备注 (Comments)	单焦广角镜头		