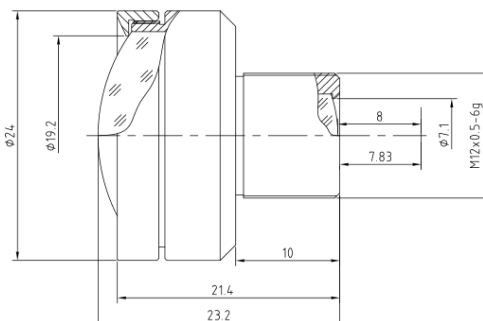


300 万像素广角镜头

MTV04IR3D

- ◆ 品牌：中联科创（ZLKC）
- ◆ 规格：1/1.8" M12 型
- ◆ 焦距 $f=4$ mm
- ◆ 300 万像素影像
- ◆ 标准全景后焦调整
- ◆ 多层镀膜玻璃镜片
- ◆ 全金属紧凑的结构设计



产品规格书：

型号 (Model)	MTV04IR3D		
焦距 (Focal length)	4.0mm		
相对孔径 (Aperture)	F1.6		
像面尺寸 (Format)	1/1.8"		
视场角 (DIA field view)	垂直方向 (Vertical)	76°	
	水平方向 (Horizontal)	101°	
	对角线方向 (Diagnal)	126°	
接口 (Mount)	M12		
最大畸变 (Distortion)	-90.00%		
外形尺寸 (Max Dist)	Φ 24×23.2mm		
最小物距 (M. O. D)	0.2m		
后焦距 (Back focallength)	8mm		
温度范围 (Work Temperature)	-20~+45°C		
最大温度范围 (Max Temperature Range)	-40~+60°C		
分辨率 (Resolution Center/Edge)	3MP		
重量 (Weight)	6g		
备注 (Comments)	单焦广角镜头		