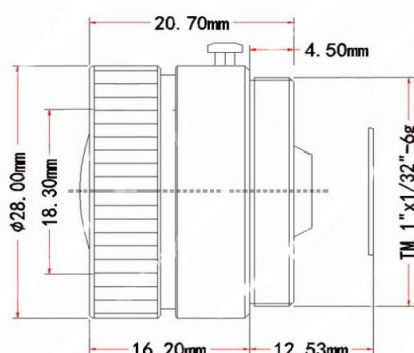


300 万像素固定镜头

VM2. 8IR3L

- ◆ 品牌：中联科创（ZLKC）
- ◆ 规格：1/2.7" CS 型
- ◆ 焦距 $f=2.8\text{ mm}$
- ◆ 300 万像素影像
- ◆ 超广角日夜矫正 IR 镜头
- ◆ 多层镀膜玻璃镜片
- ◆ 全金属紧凑的结构设计



产品规格书:

| | | |
|--------------------------------|----------------------|------|
| 型号 (Model) | VM2. 8IR3L | |
| 焦距 (Focal length) | 2.8mm | |
| 相对孔径 (Aperture) | F1.2 | |
| 像面尺寸 (Format) | 1/2.7" (4.8×6.4) | |
| 视场角 (DIA field view) | 垂直方向 (Vertical) | 90° |
| | 水平方向 (Horizontal) | 104° |
| | 对角线方向 (Diagnal) | 110° |
| 接口 (Mount) | CS | |
| 最大畸变 (Distortion) | -85.00% | |
| 外形尺寸 (Max Dist) | Φ 28×20.7mm | |
| 最小物距 (M. O. D) | 0.2m | |
| 后焦距 (Back focallength) | 8.03mm | |
| 温度范围 (Work Temperature) | -10~+45°C | |
| 最大温度范围 (Max Temperature Range) | -40~+60°C | |
| 分辨率 (Resolution Center/Edge) | 3MP | |
| 重量 (Weight) | 32.5g | |
| 备注 (Comments) | 300 万像素广角镜头 | |