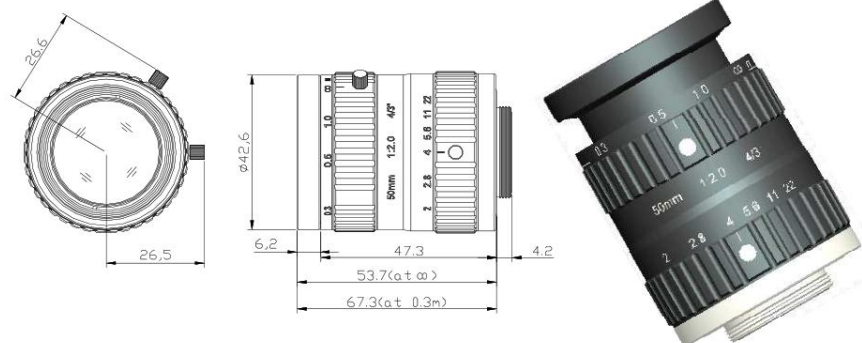


ZLKC 千万像素级镜头

VM5020MP10

- ◆ 品牌：中联科创（ZLKC）
- ◆ 规格：4/3" C型 f=50mm F2.0
- ◆ 多层镀膜，有效抑制杂光和鬼像
- ◆ 1000万像素高品质影像
- ◆ 工业级低畸变成像
- ◆ 聚焦和光圈调节螺丝锁定
- ◆ 紧凑的结构设计，抗震性能好



产品规格书：

型号 Model	VM5020MP10	
像机尺寸 Image Size	4/3-inch	
焦距 Focal length	50mm	
光圈范围 F No.	F2.0-F22	
最短物距 M. O. D(m)	0.2m-Inf.	
控制方式 Operation	Iris	Manual 手动调整
	Focus	Manual 手动调整
畸变 Distortion	4/3" Type	-0.14%@y=11.5mm
	1" Type	-0.05%@y=8.0mm
	2/3" Type	-0.02%@y=5.5mm
视场角 Horizontal Angle of View	4/3" Type	25.9° × 20.9° × 15.7°
	1" Type	18.2° × 14.6° × 11°
	2/3" Type	12.6° × 10.1° × 7.6°
后焦距 Back focal length	20.29mm	
接口 Mount	C-Mount	
外形尺寸 Dimension	Φ 42.6x67.3mm	
重量 Weight	159.0g	
备注 Remark	1000万像素工业级镜头	