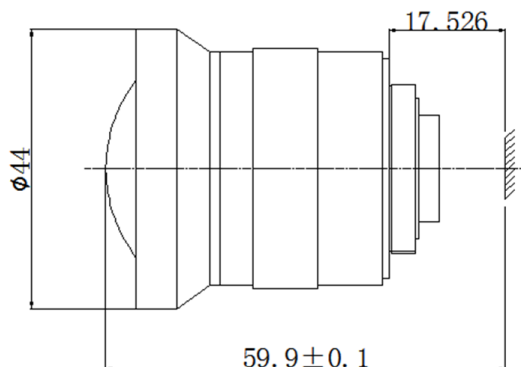


500 万像素级工业镜头

VM045MP5

- ◆ 品牌：中联科创（ZLKC）
- ◆ 规格：1/1.8" C 型 f=4.5mm F2.8
- ◆ 多层镀膜，有效抑制杂光和鬼像
- ◆ 500 万像素高品质影像
- ◆ 工业级低畸变成像
- ◆ 聚焦和光圈调节螺丝锁定
- ◆ 紧凑的结构设计，抗震性能好



产品规格书：

型号 Model	VM045MP5	
像机尺寸 Image Size	1/1.8-inch	
焦距 Focal length	4.5mm	
光圈范围 F No.	F2.8	
最短物距 M.O.D(m)	0.1m-Inf.	
控制方式 Operation	Iris	Manual 手动调整
	Focus	Manual 手动调整
视场角 Horizontal Angle of View	1/2" Type	89°×81.9°×52.3°
	1/3" Type	82.8°×76.1°×47.5°
畸变 Distortion	1/2"Type	-0.3%
后焦距 Back focal length	8.4mm	
接口 Mount	C-Mount	
外形尺寸 Dimension	Φ44x51.1mm	
重量 Weight	108.0g	
滤镜尺寸 Filter	--	
备注 Remark	500 万像素工业级镜头	