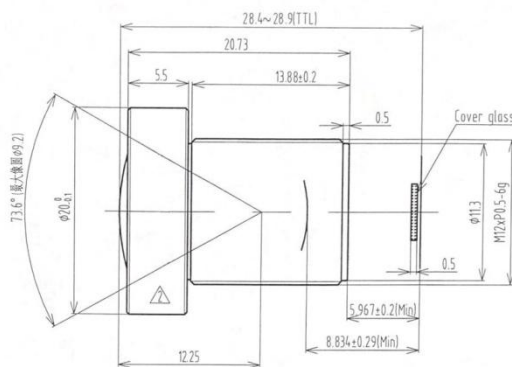


- ◆ 品牌：中联科创（ZLKC）
- ◆ 规格：1/1.8" M12 型 f=6mm
- ◆ 多层镀膜，有效抑制杂光和鬼像
- ◆ 5 百万像素大景深影像
- ◆ 高分辨率、大景深、低畸变
- ◆ 紧凑型，抗震性能好
- ◆ 适用工业监控，机器视觉等



产品规格书：

500 万像素 6mm 低畸变镜头 M12 Mount		物距 Working Distance	倍率 Optical Magnification	视野 1/1.8"Field of View(mm)		
型号 Model	<b>MTV06MP5C</b>	mm	-	H	V	
像机尺寸 Image Size	1/1.8-inch	850	0.007X	1006	754.5	
焦距 Focal length	<b>6mm</b>	800	0.008X	947.3	710.5	
光圈范围 F No.	<b>F2.8</b>	750	0.008X	888.6	666.5	
最短物距 M.O.D(m)	<b>0.1-Inf.</b>	700	0.009X	829.9	622.5	
控制方式 Operation	Iris	<b>Fix 固定</b>	650	0.009X	771.3	578.5
	Focus	<b>Manual 手动调整</b>	600	0.010X	712.6	534.4
视场角 Angle of View (D×H×V)	1/1.8"	<b>72°×60.5°×46.6°</b>	550	0.011X	653.9	490.4
	1/3"	<b>51.8°×42.4°×32.4°</b>	500	0.012X	595.3	446.4
畸变 Distortion	<b>&lt;0.2%</b>	450	0.014X	536.6	402.4	
光学后焦 BFL	<b>8.83mm</b>	400	0.015X	477.9	358.4	
接口 Mount	<b>M12XP0.5</b>	350	0.017X	419.2	314.4	
近摄视野 Object Dimension(mm)	<b>361×270.4 (WD=300mm)</b>	300	0.020X	361	270.4	
分辨率 Resolution	<b>5MP</b>	250	0.024X	301.9	226.4	
外形尺寸 Dimension	<b>Φ20×20.73mm</b>	200	0.030X	243.2	182.4	
重量 Weight	<b>7g</b>	150	0.039X	184.5	138.4	
工作温度 Working Temperature	<b>-20°C ~ +60°C</b>	100	0.058X	125.8	94.3	