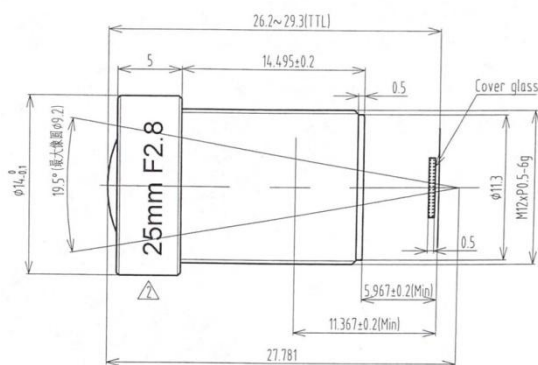


- ◆ 品牌：中联科创（ZLKC）
- ◆ 规格：1/1.8" M12 型 f=25mm
- ◆ 多层镀膜，有效抑制杂光和鬼像
- ◆ 5 百万像素大景深影像
- ◆ 高分辨率、大景深、低畸变
- ◆ 紧凑型，抗震性能好
- ◆ 适用工业监控，机器视觉等



产品规格书：

500 万像素 25mm 低畸变镜头 M12 Mount		物距 Working Distance	倍率 Optical Magnification	视野 1/1.8" Field of View(mm)		
型号 Model	<b>MTV25MP5C</b>	mm	-	H	V	
像机尺寸 Image Size	1/1.8-inch	950	0.027X	267.8	200.9	
焦距 Focal length	<b>25mm</b>	900	0.028X	253.4	190.1	
光圈范围 F No.	<b>F2.8</b>	850	0.030X	239.0	179.3	
最短物距 M.O.D(m)	<b>0.2-Inf.</b>	800	0.032X	224.6	168.4	
控制方式 Operation	Iris	<b>Fix 固定</b>	750	0.034X	210.2	157.6
	Focus	<b>Manual 手动调整</b>	700	0.037X	195.8	146.8
视场角 Angle of View (D×H×V)	1/1.8"	<b>19.6°×15.8°×11.6°</b>	650	0.040X	181.3	136.0
	1/3"	<b>13.2°×10.6°×7.9°</b>	600	0.043X	166.9	125.2
畸变 Distortion	<b>&lt;0.05%</b>	550	0.047X	152.5	114.4	
光学后焦 BFL	<b>11.36mm</b>	500	0.052X	138.1	103.6	
接口 Mount	<b>M12XP0.5</b>	450	0.058X	123.7	92.8	
近摄视野 Object Dimension(mm)	<b>80.4×60.3 (WD=300mm)</b>	400	0.066X	109.6	81.9	
分辨率 Resolution	<b>5MP</b>	350	0.076X	94.8	71.1	
外形尺寸 Dimension	<b>Φ14×14.5mm</b>	300	0.090X	80.4	60.3	
重量 Weight	<b>7.3g</b>	250	0.109X	66.0	49.5	
工作温度 Working Temperature	<b>-20°C ~ +60°C</b>	200	0.140X	51.6	38.7	