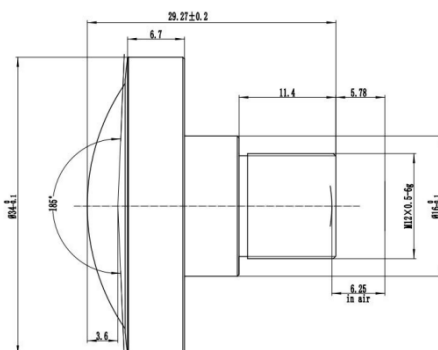


1200 万像素鱼眼镜头

MTV185IR12MP

- ◆品牌：中联科创（ZLKC）
- ◆规格：1/1.8" M12 型
- ◆焦距 $f=1.85\text{mm}$
- ◆1200 万像素影像
- ◆标准全景后焦调整
- ◆多层镀膜玻璃镜片
- ◆全金属紧凑的结构设计



产品规格书：

型号 (Model)		MTV185IR12MP		
焦距 (Focal length)		1.85mm		
相对孔径 (Aperture)		F2.0		
像面尺寸 (Image Circle)		$\Phi 5.6\text{mm}@185^\circ$		
靶面 (Format)		1/1.8"	1/2"	1/2.5"
视场角 (DIA field view)	对角线方向 (Diagonal)	185°	185°	185°
	水平方向 (Horizontal)	185°	185°	185°
	垂直方向 (Vertical)	185°	155°	126°
接口 (Mount)		M12x0.5		
光圈 (Iris)		Fixed		
最大畸变 (Distortion)		-97.10%		
外形尺寸 (Max Dist)		$\Phi 34 \times 29.3\text{mm}$		
最小物距 (M. O. D)		0.15m		
光学后焦距 (Back focallength)		6.25mm		
机械后焦距 (MBF)		5.78mm		
日夜共焦 (IR Correction)		Yes		
温度范围 (Work Temperature)		$-40 \sim +60^\circ\text{C}$		
分辨率 (Resolution Center/Edge)		12 Megapixel		
重量 (Weight)		31g		
备注 (Comments)		全景鱼眼镜头		