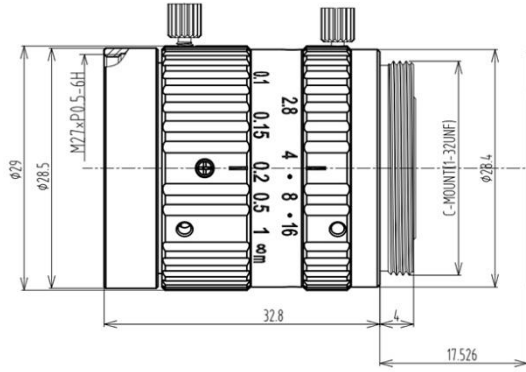


- ◆ 品牌：中联科创 (ZLKC)
- ◆ 规格：2/3" C 型 f=12mm F2.8
- ◆ 多层镀膜，有效抑制杂光和鬼像
- ◆ 1000 万像素高品质影像
- ◆ 高分辨率、高对比度、高照度
- ◆ 畸变小于 0.1%
- ◆ 适用工业检测, 道路监控等



产品规格书：

1000 万像素 12mm 低畸变 FA 镜头 C Mount		物距 Working Distance	倍率 Optical Magnification	视野 2/3"Field of View(mm)		
型号 Model	HM1228MP10	mm	X	H	V	
像机尺寸 Image Size	2/3-inch	5000	0.002X	3641.7	2731.7	
焦距 Focal length	12mm	2000	0.006X	1462	1096.5	
光圈范围 F No.	F2.8-16	1000	0.012X	735.4	551.5	
最短物距 M.O.D(m)	0.1-Inf.	900	0.013X	662.7	497.0	
控制方式 Operation	Iris	Manual 手动调整	800	0.015X	590.0	442.5
	Focus	Manual 手动调整	700	0.017X	517.4	388.0
视场角 Angle of View (D×H×V)	2/3"	48.5°×39.8°×30.4°	600	0.020X	444.7	306.3
	1/2"	36.4°×29.5°×22.3°	550	0.022X	408.4	282.1
	1/3"	27.7°×22.3°×16.8°	500	0.024X	372.0	279.0
畸变 Distortion	<0.1%	450	0.026X	335.7	251.8	
光学后焦 BFL	13.8mm	400	0.029X	299.3	224.5	
接口 Mount	C-Mount	350	0.033X	263	197.2	
近摄视野 Object Dimension	226.6mm×170.4mm(WD=300mm)	300	0.039X	226.6	170.0	
外形尺寸 Dimension	Φ29×32.8mm	250	0.046X	190.2	142.7	
重量 Weight	54.3g	200	0.057X	153.8	115.4	
滤镜尺寸 Filter Thread	M27x 0.5	150	0.075X	117.4	88.0	
工作温度 Working Temperature	-20°C ~ +60°C	100	0.109X	80.7	60.3	