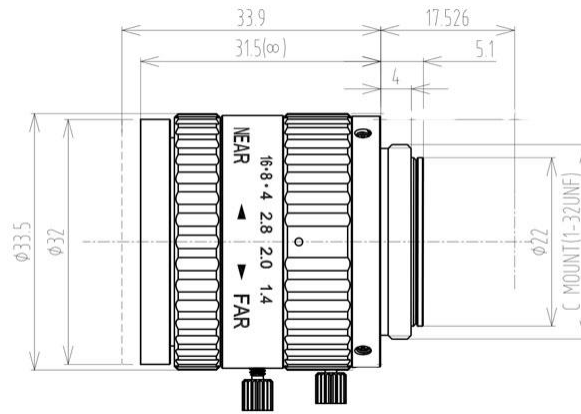


- ◆ 品牌：中联科创 (ZLKC)
- ◆ 规格：2/3" C 型 f=16mm F1.4
- ◆ 多层镀膜，有效抑制杂光和鬼像
- ◆ 5 百万像素高品质影像
- ◆ 高分辨率、高对比度、低畸变
- ◆ 紧凑型结构，抗震性能好
- ◆ 适用工业检测, 道路监控等



产品规格书:

500 万像素 16mm 低畸变 FA 镜头 C Mount		物距 Working Distance	倍率 Magnification	视野 2/3" Field of View(mm)		
型号 Model	<b>HM1614MP5</b>	mm	-	H	V	
像机尺寸 Image Size	2/3-inch	900	0.018X	503.2	376.8	
焦距 Focal length	16mm	850	0.019X	475.6	356.2	
光圈范围 F No.	F1.4-16	800	0.020X	448.0	335.5	
最短物距 M.O.D(m)	0.1-Inf.	750	0.021X	420.4	314.8	
控制方式 Operation	Iris	Manual 手动调整	700	0.023X	392.8	294.1
	Focus	Manual 手动调整	650	0.024X	365.2	273.4
视场角 Angle of View (DxHxV)	2/3"	38.1°x30.5°x23.1°	600	0.026X	337.6	252.8
	1/2"	27.8°x22.3°x16.8°	550	0.029X	310.0	232.1
畸变 Distortion	<0.1%	500	0.031X	282.5	211.4	
光学后焦 BFL	12.7mm	450	0.035X	254.9	190.7	
接口 Mount	C-Mount	400	0.039X	227.3	170.0	
近摄视野 Object Dimension	170.4mmx127.6mm(WD=300 mm)	350	0.044X	199.7	149.4	
外形尺寸 Dimension	Φ32.5x36.5mm	300	0.052X	170.4	127.6	
重量 Weight	67.0g	250	0.061X	144.5	108.0	
分辨率 Horizontal Resolution	5.0MP	200	0.076X	116.9	87.3	
滤镜尺寸 Filter Thread	M30.5x 0.5	150	0.100X	89.3	66.6	
工作温度 Working Temperature	-20°C ~ +60°C	100	0.145X	61.7	45.9	