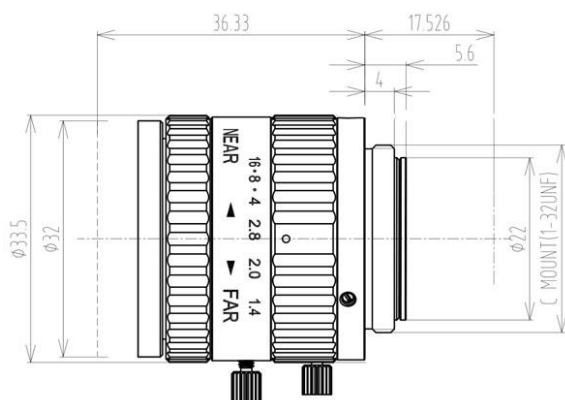


- ◆ 品牌：中联科创 (ZLKC)
- ◆ 规格：2/3" C 型 f=25mm F1.4
- ◆ 多层镀膜，有效抑制杂光和鬼像
- ◆ 5 百万像素高品质影像
- ◆ 高分辨率、高对比度、低畸变
- ◆ 紧凑型结构，抗震性能好
- ◆ 适用工业检测，道路监控等



产品规格书：

500 万像素 25mm 低畸变 FA 镜头 C Mount		物距 Working Distance	倍率 Optical Magnification	视野 2/3" Field of View (mm)		
型号 Model	HM2514MP5	mm	-	H	V	
像机尺寸 Image Size	2/3-inch	900	0.028X	317.5	237.7	
焦距 Focal length	25mm	850	0.029X	299.9	224.5	
光圈范围 F No.	F1.4-16	800	0.031X	282.3	211.3	
最短物距 M.O.D(m)	0.1-Inf.	750	0.033X	264.6	198.1	
控制方式 Operation	Iris	Manual 手动调整	700	0.036X	247.0	184.9
	Focus	Manual 手动调整	650	0.039X	229.4	171.6
视场角 Angle of View (DxHxV)	2/3"	24.8°x20.0°x15.0°	600	0.042X	211.8	158.4
	1/2"	18.1°x14.5°x11.1°	550	0.046X	194.1	145.2
畸变 Distortion	<0.05%	500	0.050X	176.5	132.0	
光学后焦 BFL	12.25mm	450	0.056X	158.9	118.8	
接口 Mount	C-Mount	400	0.063X	141.2	105.6	
近摄视野 Object Dimension	108.0mmx82.0mm (WD=300mm)	350	0.072X	123.6	92.4	
外形尺寸 Dimension	Φ32.5x36.5mm	300	0.084X	108.0	82.0	
重量 Weight	67.0g	250	0.100X	88.3	66.0	
分辨率 Horizontal Resolution	5.0MP	200	0.126X	70.7	52.7	
滤镜尺寸 Filter Thread	M30.5x 0.5	150	0.168X	53.0	39.5	
工作温度 Working Temperature	-20°C ~ +60°C	100	0.253X	35.3	26.3	